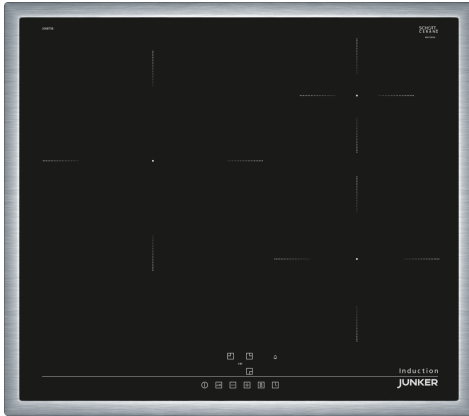


## Induktionskochfeld, 60 cm, Schwarz, Mit Rahmen aufliegend JI36BT58



## Das Junker Induktions-Kochfeld mit Touch Control Bedienung mit Timer, umlaufendem Edelstahlrahmen und Powerstufe.

- Induktion: Sofort heiß, sofort kalt, nichts brennt an – für Sicherheit und hohe Zeitersparnis.
- Touch Control-Bedienung: 17 Leistungsstufen flexibel auswählbar durch Bedienung per Fingertipp.
- Moderner, flach umlaufender Edelstahlrahmen für optimale Einpassung in den vorhandenen Arbeitsplattenausschnitt.
- Powerstufe: Bis zu 20% Zeitersparnis beim Erhitzen von Wasser oder Speisen.
- Timer: Schaltet die Kochzone nach der gewünschten Zeit automatisch ab.

### Technische Daten

Produktbezeichnung / -familie:	..... Kochstelle Glaskeramik
Bauform:	..... Eingebaut
Energiequelle:	..... Elektro
Anzahl der Kochzonen für gleichzeitige Nutzung:	..... 3
Min. Nischenmaße für Installation (H x B x T):	... 55 x 560-560 x 490-500 mm
Gerätebreite:	..... 583 mm
Abmessungen des Gerätes:	..... 55 x 583 x 513 mm
Abmessungen des verpackten Gerätes:	..... 126 x 753 x 608 mm
Nettogewicht:	..... 11.1 kg
Bruttogewicht:	..... 13.3 kg
Restwärmanzeige:	..... Getrennt
Lage der Steuerung:	..... Vorne
Hauptoberflächenmaterial:	..... Glaskeramik
Oberflächenfarbe:	..... Schwarz, Edelstahl
Rahmenfarbe:	..... Edelstahl
Länge Anschlusskabel:	..... 110.0 cm
EAN-Nummer:	..... 4242006305567
Spannung:	..... 220-240 V
Frequenz:	..... 50; 60 Hz



## Induktionskochfeld, 60 cm, Schwarz, Mit Rahmen aufliegend JI36BT58

### Das Junker Induktions-Kochfeld mit Touch Control Bedienung mit Timer, umlaufendem Edelstahlrahmen und Powerstufe.

---

- 60 cm: Platz für 3 Töpfe oder Pfannen

#### Flexibilität der Kochzonen

- Kochzone hinten links: 280 mm, 2.6 kW (maximale Leistung 3.7 kW)
- Kochzone hinten rechts: 145 mm, 1.4 kW (maximale Leistung 2.2 kW)
- Kochzone vorne rechts: 210 mm, 2.2 kW (maximale Leistung 3.7 kW)

#### Benutzerfreundlichkeit

- Touch Control: Steuerung der Leistung mit den aufgedruckten +/- Touch-Tasten.
- 17 Leistungsstufen: Stellen Sie die Hitze mit 17 Leistungsstufen (9 Hauptstufen und 8 Zwischenstufen) präzise ein.
- Abschalttimer: schaltet die Kochzone am Ende der eingestellten Zeit aus (z. B. für gekochte Eier).
- Countdown-Timer: Ein Signal ertönt am Ende der eingestellten Zeit (z. B. beim Pastakochen).

#### Zeitersparnis und Effizienz

- Powerstufe für alle Induktions-Kochzonen: Mit 50 % mehr Leistung z. B. Wasser schneller zum Kochen bringen als auf höchster Leistungsstufe.
- Quick Start: Beim Einschalten wählt das Kochfeld automatisch die Kochzone aus, auf dem im ausgeschaltetem Zustand Kochgeschirr aufgesetzt wurde.
- Restart Funktion: Im Falle von unbeabsichtigtem Ausschalten des Kochfeldes bleiben alle Einstellungen erhalten, wenn Sie innerhalb von 4 Sekunden wieder einschalten.
- Schnelles Abschalten: Schnelles Abschalten durch längeres Berühren der Bedienfläche der Kochzone.

#### Design

- Umlaufender Edelstahl-Rahmen

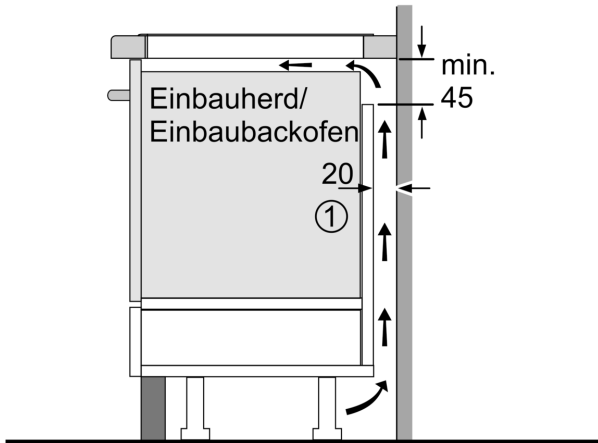
#### Sicherheit

- 2-stufige Restwärmeanzeige je Kochzone: Zeigt an, welche Kochzonen noch heiß oder warm sind.
- Kindersicherung: Verhindert eine unbeabsichtigte Aktivierung des Kochfeldes.
- Hauptschalter: Alle Kochzonen auf einmal ausschalten.
- Sicherheitsabschaltung: Aus Sicherheitsgründen schaltet das Kochfeld nach einer voreingestellten Zeit ohne Interaktion automatisch ab.

#### Installation

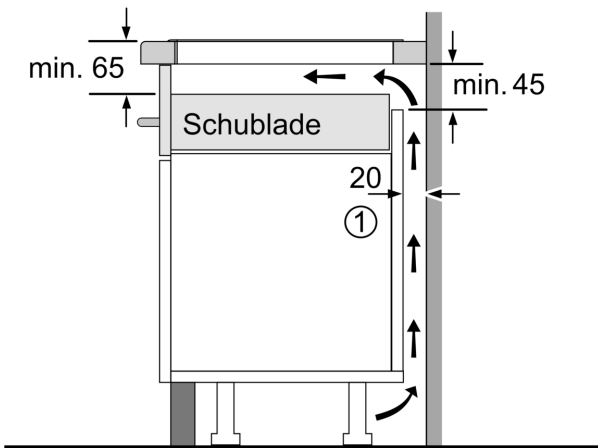
- Maße des Gerätes (HxBxT mm): 55 x 583 x 513
- Erforderliche Nischengröße (HxBxT mm): 55 x 560 x (490 - 500)
- Minimale Arbeitsplattenstärke: 16 mm
- Gesamtanschlusswert: 7400 W
- Powermanagement Funktion: Bei Bedarf die maximale Leistung begrenzen (abhängig von der Absicherung der Elektroinstallation).
- Netzkabel: 110 cm, Anschlusskabel beigelegt in Verpackung

**Induktionskochfeld, 60 cm, Schwarz,  
Mit Rahmen aufliegend  
JI36BT58**



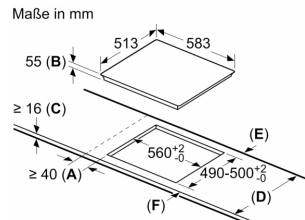
① Lüftungsspalt muß vorgesehen werden.

Maße in mm



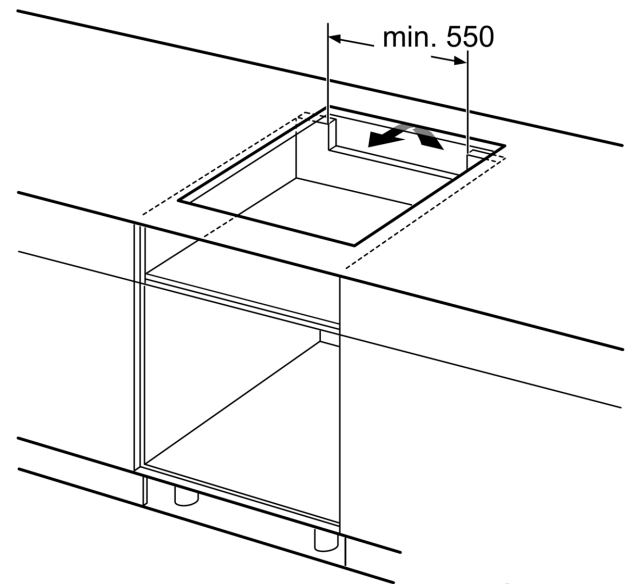
① Lüftungsspalt muß vorgesehen werden.

Maße in mm



**A:** Mindestabstand vom Kochplatten-ausschnitt zur Wand.  
**B:** Einbautiefe  
**C:** Der Abstand zwischen der Oberfläche der Arbeitsplatte und der Oberseite der Backofenfront muss 30 mm betragen. Siehe Platzbedarf für den Backofen.  
Die Arbeitsplatte, in welche die Kochplatte eingebaut wird, muss Lasten von ca. 60 kg standhalten, ggf. muss ein geeigneter Unterbau verwendet werden.

D	E	F
585-600	50	≥ 35
> 600	≥ 50	≥ 50



Maße in mm